

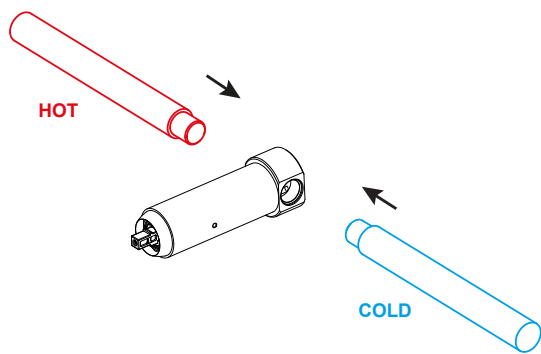


Remer Rubinetterie S.p.A.
Via Leonardo da Vinci, 83
20062 Cassano d'Adda (MI) Italy
Tel. +39 0363 364 211
info@remer.eu www.remer.eu

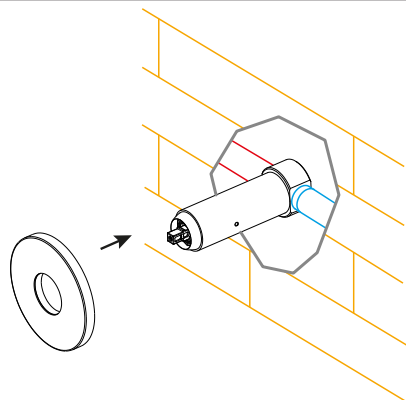
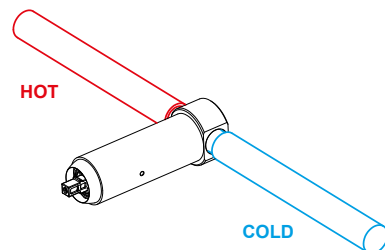
ISTRUZIONI SHUT - OFF

SHUT - OFF INSTRUCTIONS

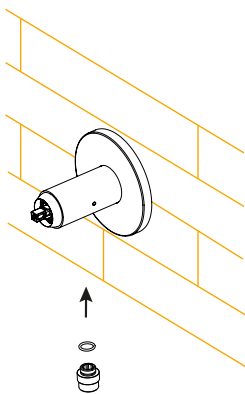
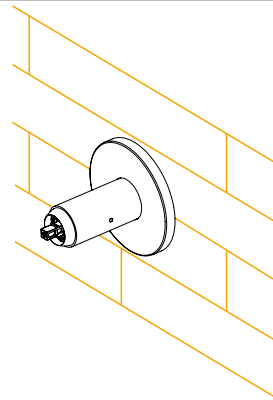




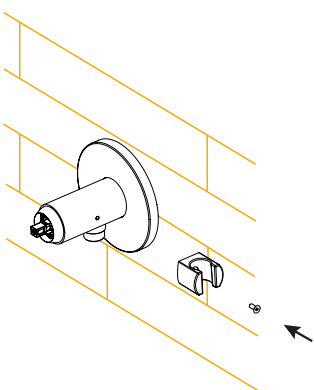
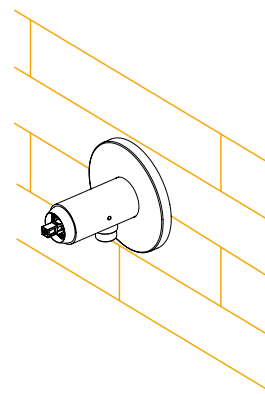
CONNETTERE ACQUA
CALDA E FREDDA
*CONNECT
HOT AND COLD WATER*



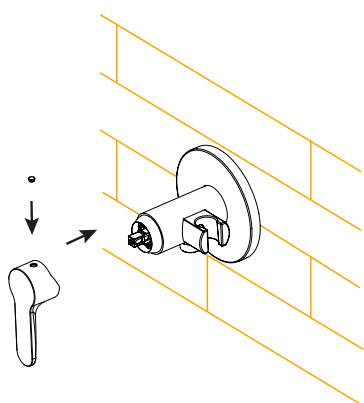
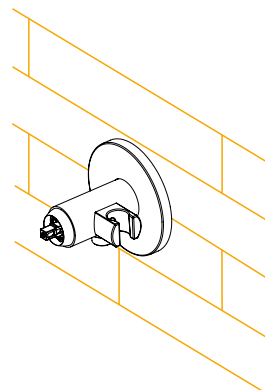
INSERIRE LA PIASTRA
CROMATA
*INSERT THE CHROME
PLATE*



AVVITARE
IL RACCORDO INFERIORE
CON OR
*SCREW THE LOWER FITTING
WITH OR*



FISSARE
IL SUPPORTO DOCCIA
TRAMITE LA VITE
*FIX THE SHOWER SUPPORT
THROUGH THE SCREW*



MONTARE LA MANIGLIA,
FISSARLA CON CHIAVE A
BRUGOLA E INSERIRE LA
PLACCHETTA PROTETTIVA
*MOUNT THE HANDLE, FIX IT
WITH WRENCH AND INSERT
THE PLATE PROTECTIVE*

